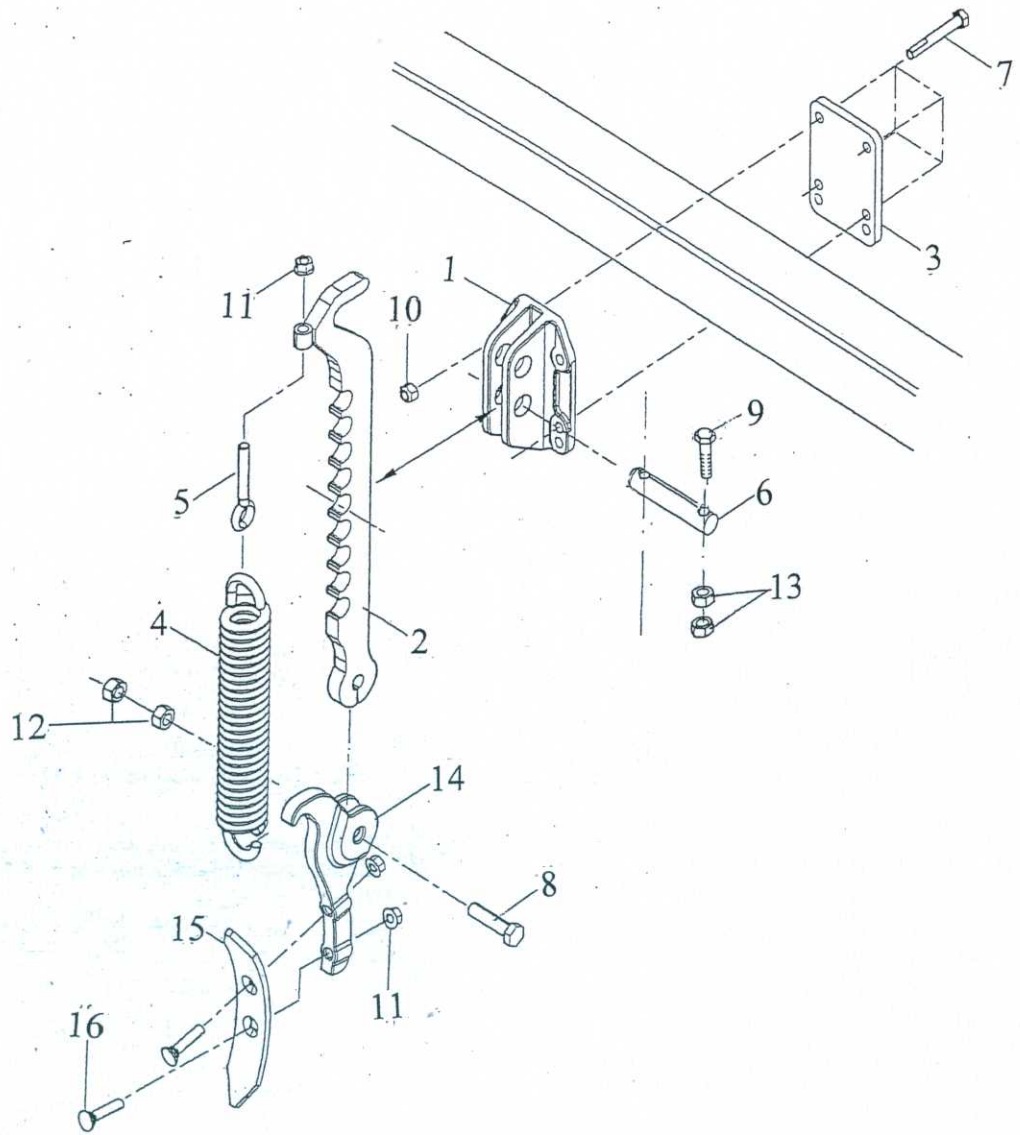


ВАЛ ВОРОШИТЕЛЬНЫЙ

ВАЛ ВОРОШИТЕЛЬНЫЙ

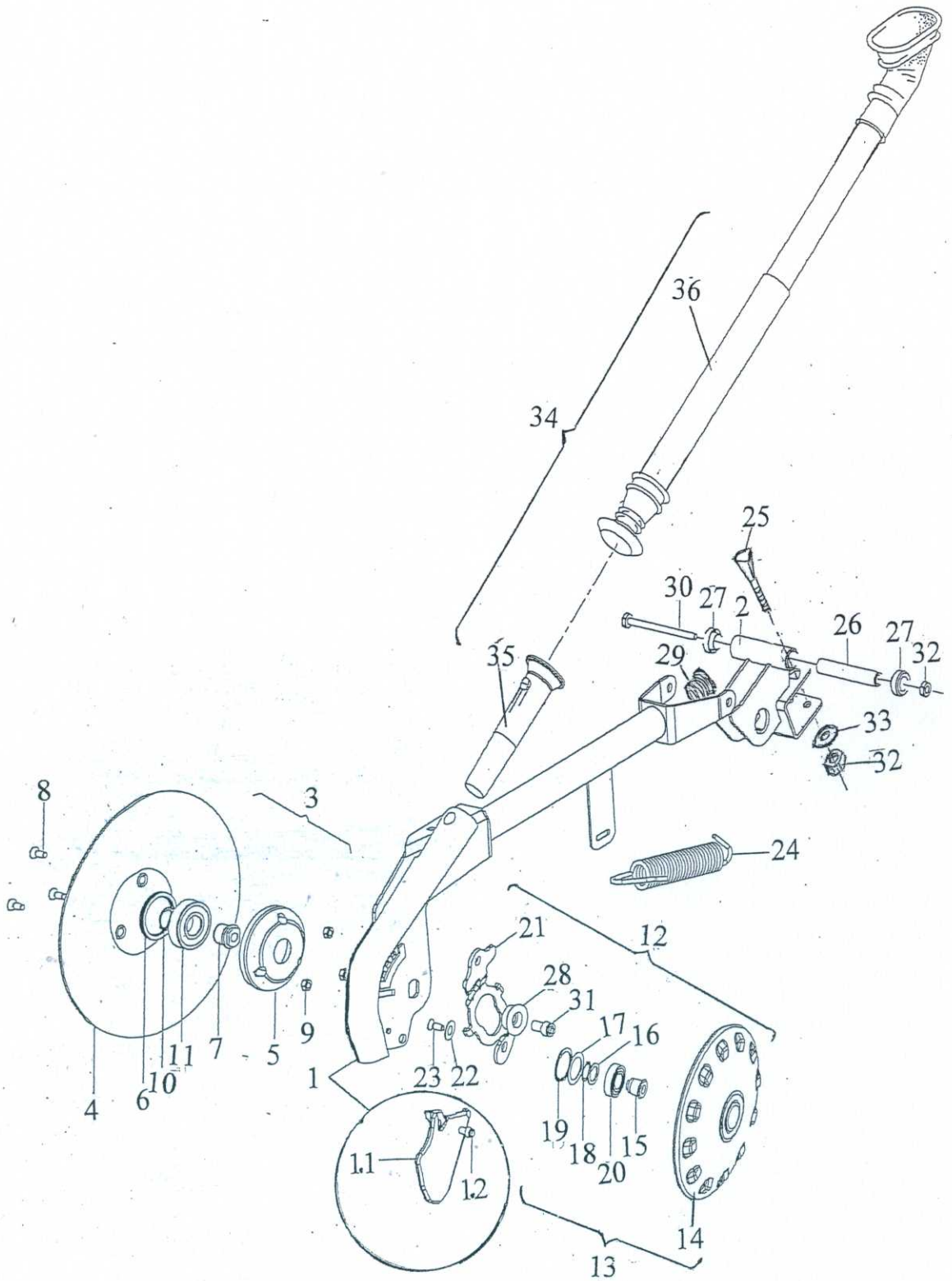
Поз.	Наименование	Обозначение	Количество
1.	Вал в сборе	КО 3130.03.03.100	2
2.	Муфта для ворошительных валов (поз.3-6)	КО 3130.03.03.200	1
3.	Полумуфта	КО 3130.03.03.210	1
4.	Полумуфта	КО 3130.03.03.220	1
5.	Болт М8х40.88.016 ГОСТ 7798-70		2
6.	Гайка DIN 6927 М8.8 А2G		2
7.	Фиксатор	КО 3130.03.03.001	3
8.	Втулка опорная	КО 3130.03.03.002	4
9.	Зажим	КО 3130.03.03.003	6
10.	Болт М6х70.88.016 ГОСТ 7798-70		4
11.	Болт М8х25.88.016 ГОСТ 7798-70		8
12.	Винт М6х6.88.016 ГОСТ 8878-93		3
13.	Гайка DIN 6927 М6.8 F2G		4
14.	Гайка DIN 6927 М8.8 F2G		8
15.	Шайба 6.01.016 ГОСТ 11371-78		4
16.	Шайба 8.01.016 ГОСТ 11371-78		8
17.	Шайба 6.016 ГОСТ 6958-68		4



РЫХЛИТЕЛЬ

РЫХЛИТЕЛЬ

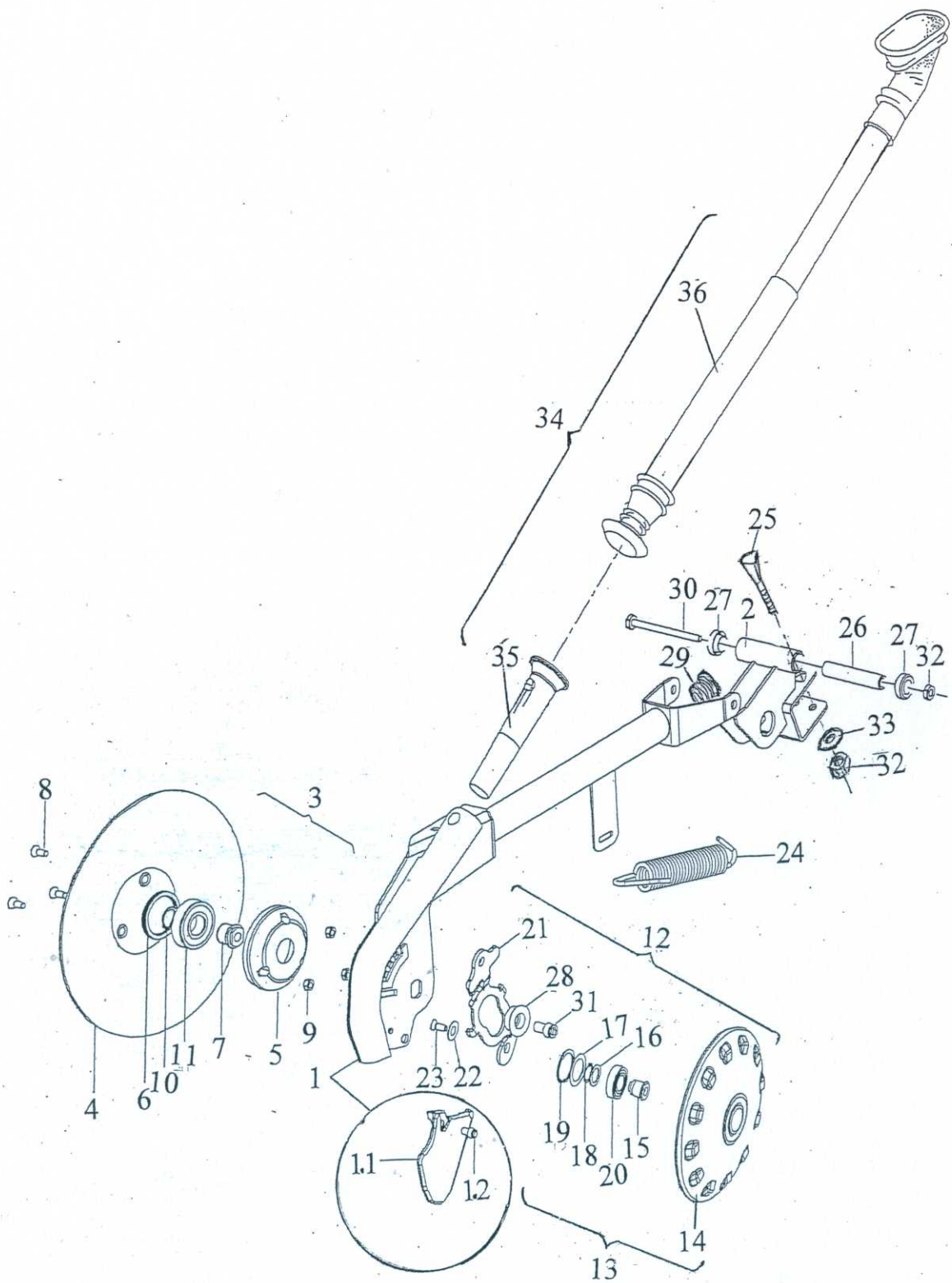
Поз.	Наименование	Обозначение	Количество
1.	Кронштейн	КО 3130.15.01.000	1
2.	Кронштейн	КО 3130.15.02.000	1
3.	Пластина зажимная	КО 3130.15.00.001	1
4.	Пружина натяжная	КО 3130.15.00.008	1
5.	Рым-болт М12х115 S235JRA2G	КО 3130.15.00.005	1
6.	Ось	КО 3130.15.00.006	1
7.	Болт М12-6g х140.58.019 ГОСТ 7798-70		4
8.	Болт М16-6g х80.58.019 ГОСТ 7798-70		1
9.	Болт М10-6g х45.58.019 ГОСТ 7798-70		2
10.	Гайка деформированная 7042 М12 8A2G		4
11.	Гайка деформированная 6927 М12 10 FLZNL-480Н		3
12.	Гайка М16-6Н.5.019 ГОСТ 5915-70		2
13.	Гайка М10-6Н.5.019 ГОСТ 5915-70		4
14.	Кронштейн	КО 3130.15.00.007-01	1
15.	Лапа 6.6 ГОСТ 1343-82		1
16.	Болт М12х70.88.019 DIN 603		2



СОШНИК РОЛИКОВЫЙ ДЛИННЫЙ

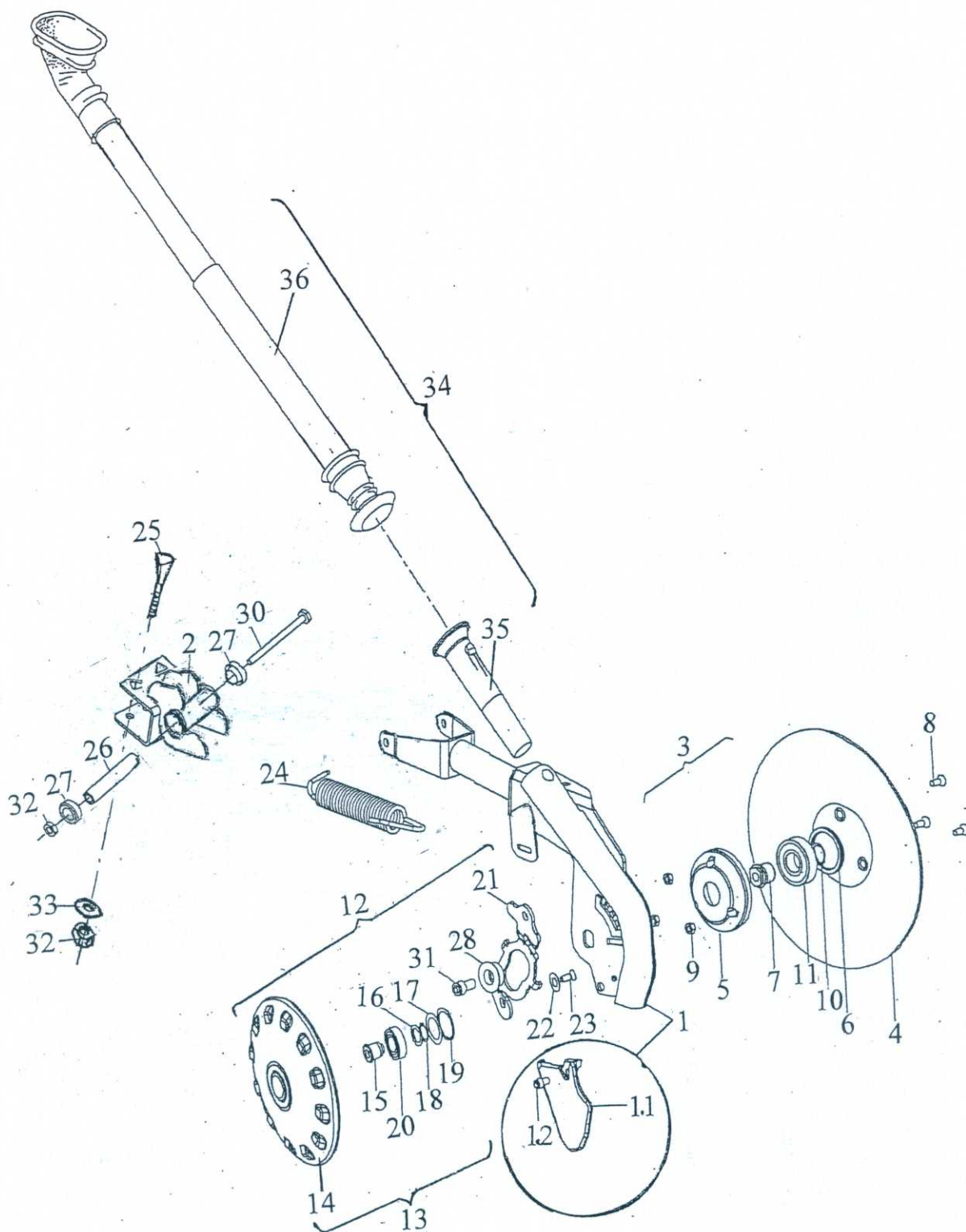
СОШНИК РОЛИКОВЫЙ ДЛИННЫЙ

Поз.	Наименование	Обозначение	Количество
1.	Сошник длинный	КО 3130.04.01.000	24
1.1.	Бороздообразователь	КО 3130.04.01.007	
1.2.	Винт ISO 4762-M8x16-8.8		
2.	Кронштейн сошника	КО 3130.04.02.000	24
3.	Диск сошниковый в сборе (поз.4-11)	КО 3130.04.03.000	24
4.	Диск сошника	КО 3130.04.03.001	1
5.	Крышка подшипника	КО 3130.04.03.002	1
6.	Прижимная крышка	КО 3130.04.03.003	1
7.	Втулка	КО 3130.04.03.004	1
8.	Винт ISO 10642-M8x25- 10.9		3
9.	Гайка M8-8 DIN 980		3
10.	Кольцо A25 ГОСТ 13942-86		1
11.	Подшипник 180305 ГОСТ 8882-75		1
12.	Диск очищающий с рычагом (поз.13;21-23)	КО 3130.04.05.000	24
13.	Диск очищающий в сборе (поз. 14-20)	КО 3130.04.04.000	1
14.	Диск очищающий	КО 3130.04.04.100	1
15.	Ось	КО 3130.04.04.004	1
16.	Шайба защитная	КО 3130.04.04.005	1
17.	Шайба дистанционная	КО 3130.04.04.006	1
18.	Кольцо A20 ГОСТ 13942-86		1
19.	Кольцо A42 ГОСТ 13943-86		1
20.	Подшипник 6004 LLU/2AS NTN		1
21.	Рычаг	КО 3130.04.00.007	1
22.	Шайба	КО 3130.04.00.012	1
23.	Винт ISO 10642-M8x20- 10.9		1



СОШНИК РОЛИКОВЫЙ ДЛИННЫЙ

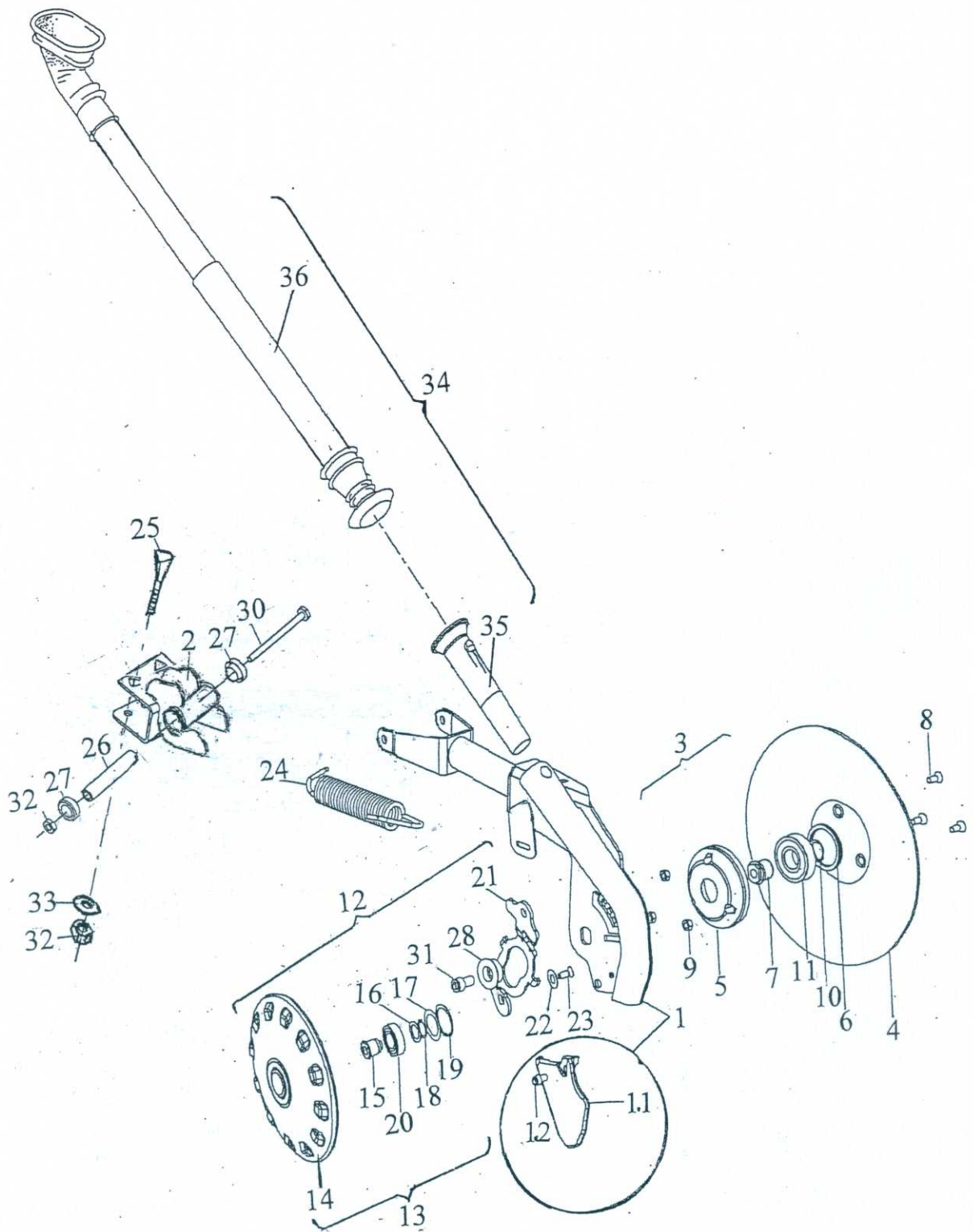
24.	Пружина	КО 3130.04.00.006	1
25.	Болт с клиновой головкой	КО 3130.04.00.008	2
26.	Втулка дистанционная	КО 3130.04.00.009	1
27.	Втулка подшипника	КО 3130.04.00.010	2
28.	Втулка	КО 3130.04.00.011	1
29.	Заглушка	КО 3130.04.00.013	1
30.	Болт М10х130.88.019 ГОСТ 7798-70		1
31.	Винт ISO 4762-М12х30- 10.9		1
32.	Гайка М10.8.019 ГОСТ 5915-70		3
33.	Шайба 10 65Г 016 ГОСТ 6402-70		2
34.	Семяпровод в сборе (поз.35-36)	КО 3130.32.00.000-01	24
35.	Воронка	КО 3130.16.00.003	1
36.	Семяпровод	КО 3130.32.01.000-01	1



СОШНИК РОЛИКОВЫЙ КОРОТКИЙ

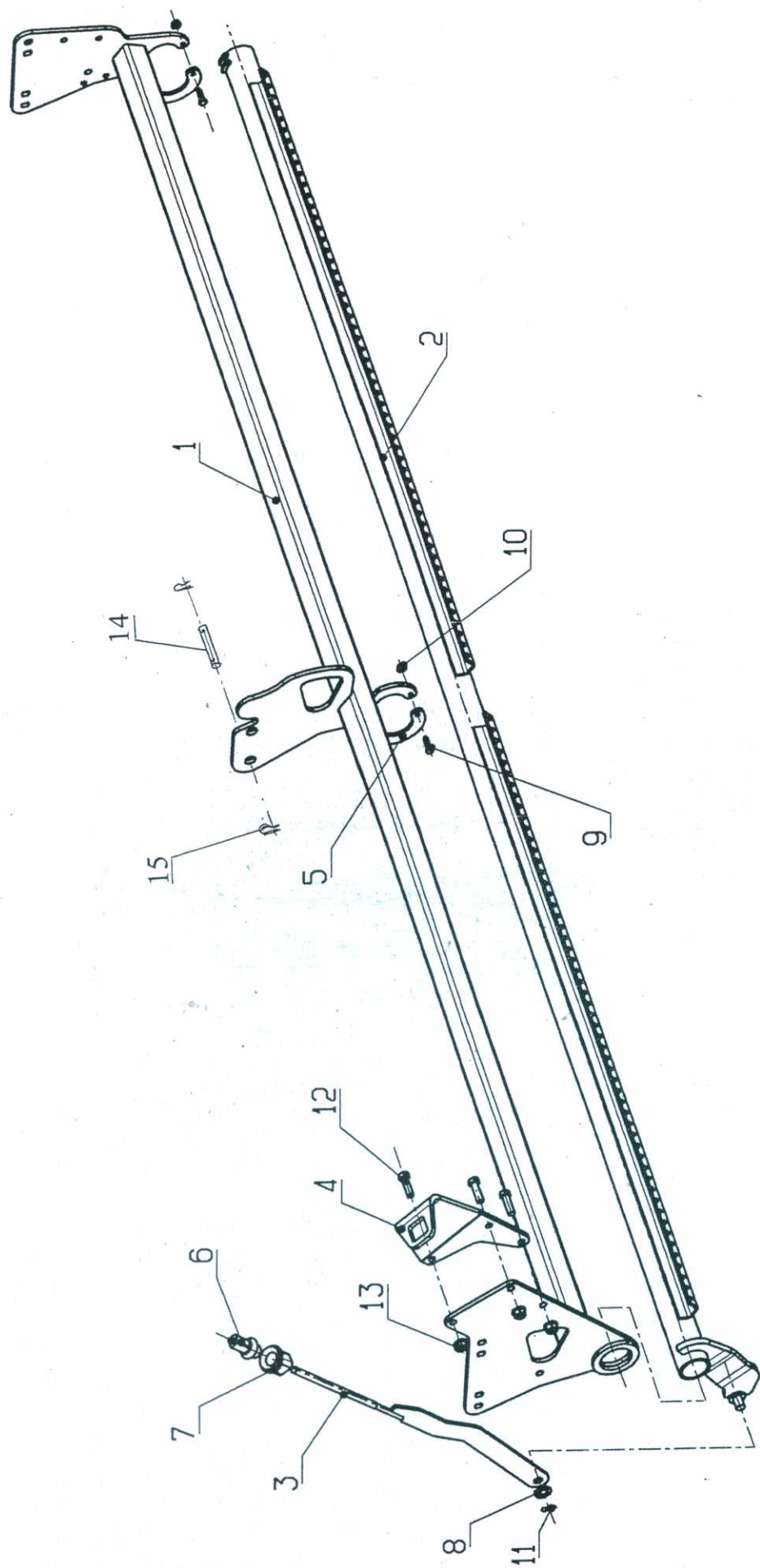
СОШНИК РОЛИКОВЫЙ КОРОТКИЙ

Поз.	Наименование	Обозначение	Количество
1.	Сошник короткий	КО 3130.05.01.000	24
1.1.	Бороздообразователь	КО 3130.04.01.007-01	
1.2.	Винт ISO 4762-M8x16-8.8		
2.	Кронштейн сошника	КО 3130.05.02.000	24
3.	Диск сошниковый в сборе (поз.4-11)	КО 3130.04.03.000	24
4.	Диск сошника	КО 3130.04.03.001	1
5.	Крышка подшипника	КО 3130.04.03.002	1
6.	Прижимная крышка	КО 3130.04.03.003	1
7.	Втулка	КО 3130.04.03.004	1
8.	Винт ISO 10642-M8x25- 10.9		3
9.	Гайка M8-8 DIN 980		3
10.	Кольцо A25 ГОСТ 13942-86		1
11.	Подшипник 180305 ГОСТ 8882-75		1
12.	Диск очищающий с рычагом (поз.13;21-23)	КО 3130.05.05.000	24
13.	Диск очищающий в сборе (поз. 14-20)	КО 3130.04.04.000	1
14.	Диск очищающий	КО 3130.04.04.100	1
15.	Ось	КО 3130.04.04.004	1
16.	Шайба защитная	КО 3130.04.04.005	1
17.	Шайба дистанционная	КО 3130.04.04.006	1
18.	Кольцо A20 ГОСТ 13942-86		1
19.	Кольцо A42 ГОСТ 13943-86		1
20.	Подшипник 6004 LLU/2AS NTN		1
21.	Рычаг	КО 3130.04.00.007-01	1
22.	Шайба	КО 3130.04.00.012	1
23.	Винт ISO 10642-M8x20- 10.9		1



СОШНИК РОЛИКОВЫЙ КОРОТКИЙ

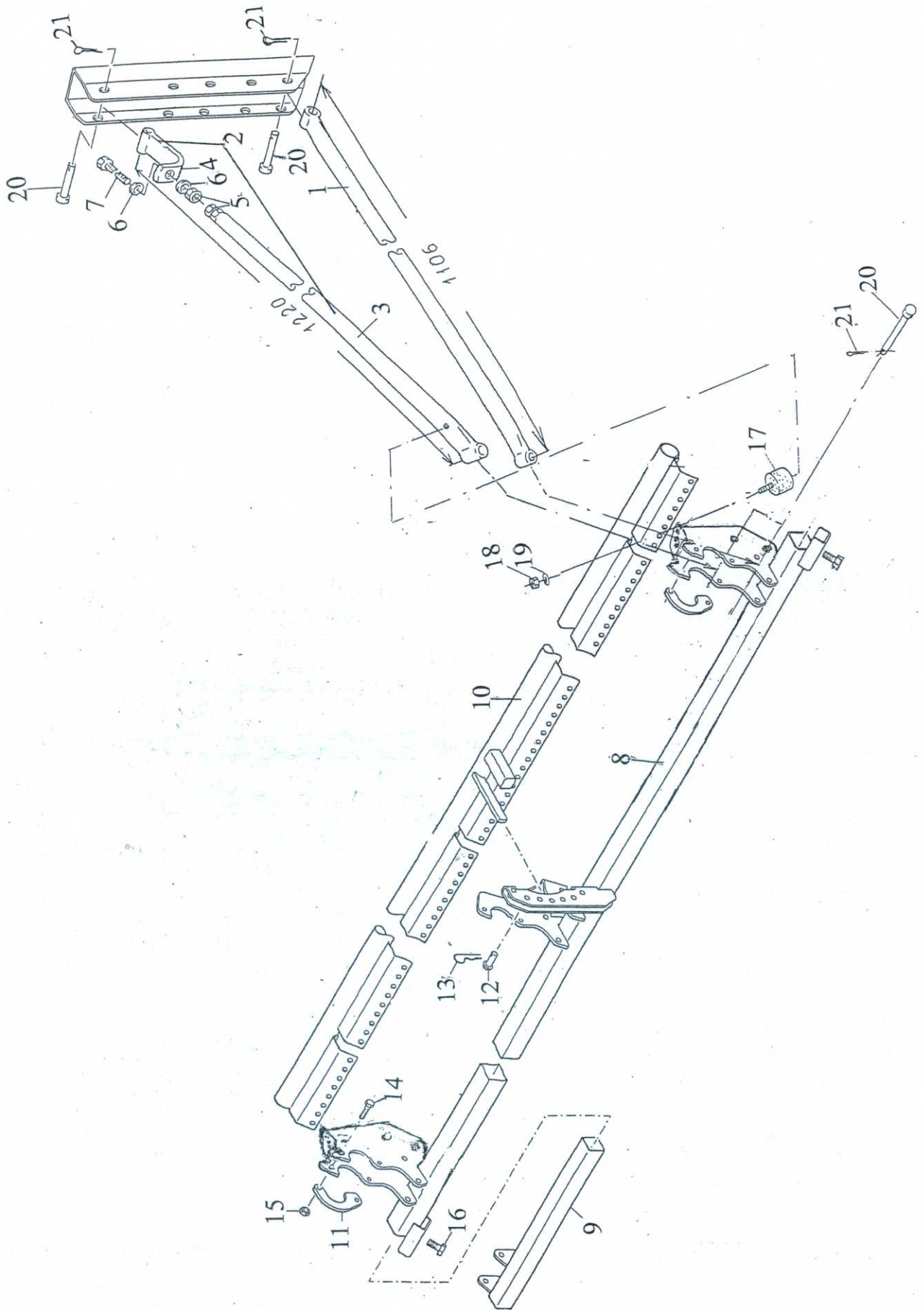
24.	Пружина	КО 3130.04.00.006	1
25.	Болт с клиновой головкой	КО 3130.04.00.008	2
26.	Втулка дистанционная	КО 3130.04.00.009	1
27.	Втулка подшипника	КО 3130.04.00.010	2
28.	Втулка	КО 3130.04.00.011	1
30.	Болт М10х100.88.019 ГОСТ 7798-70		1
31.	Винт ISO 4762-М12х30- 10.9		1
32.	Гайка М10.8.019 ГОСТ 5915-70		3
33.	Шайба 10 65Г 016 ГОСТ 6402-70		2
34.	Семяпровод в сборе (поз.35-36)	КО 3130.32.00.000	24
35.	Воронка	КО 3130.16.00.003	1
36.	Семяпровод	КО 3130.32.01.000	1



МЕХАНІЗМ ЗАГЛУБЛЕННЯ СОШНИКОВ

МЕХАНИЗМ ЗАГЛУБЛЕНИЯ СОШНИКОВ

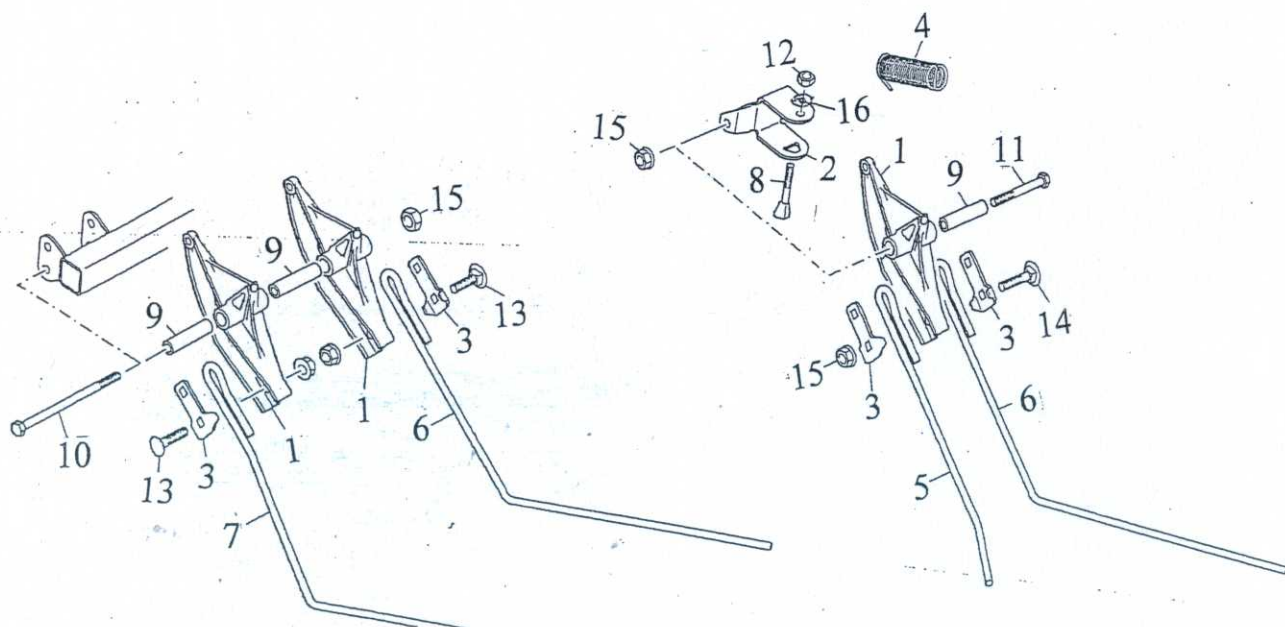
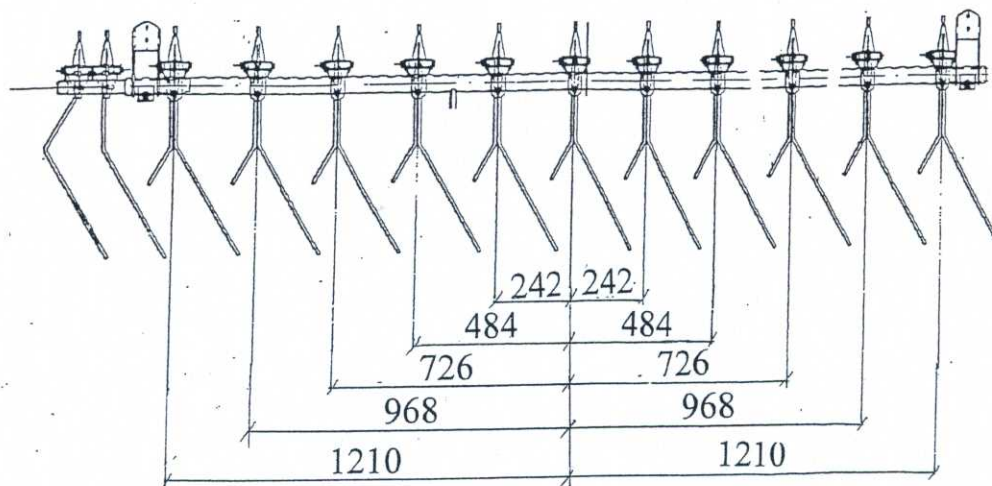
Поз.	Наименование	Обозначение	Количество
1.	Опора	КО 3130.06.01.000	1
2.	Держатель пружин сошников	КО 3130.06.02.000	1
3.	Штанга-винт натяжной	КО 3130.06.04.000	1
4.	Консоль	КО 3130.06.00.003	1
5.	Защита	КО 3130.06.00.004	2
6.	Ходовая гайка	КО 3130.06.00.005	1
7.	Втулка	КО 3130.06.00.006	1
8.	Шайба 16.01.05 ГОСТ 11371-68		1
9.	Болт М8х25.58.016 ГОСТ 7798-70		4
10.	Гайка 8.5.016 DIN 6927		4
11.	Шплинт 5х36-001 ГОСТ 397-66		1
12.	Болт М12х35.66.016 ГОСТ 7798-70		3
13.	Гайка 12.5.016 DIN 6927		3
14.	Палец	КО 3130.00.00.007	4
15.	Шплинт 6,3х45-001 ГОСТ 397-79		8



ВЫРАВНИВАТЕЛЬ

ВЫРАВНИВАТЕЛЬ

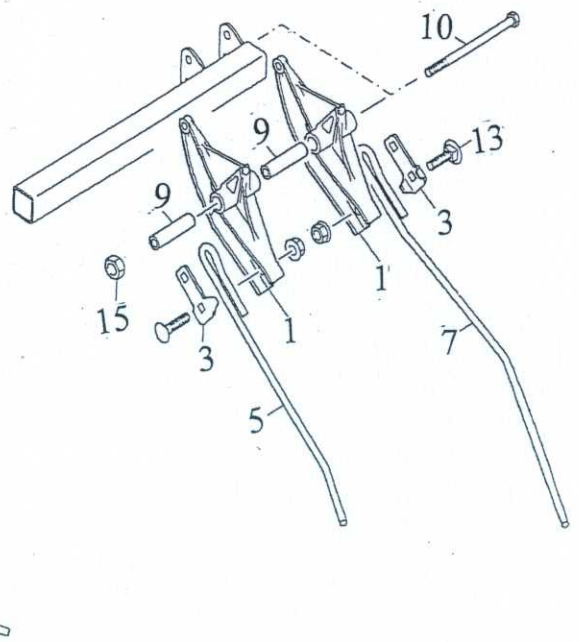
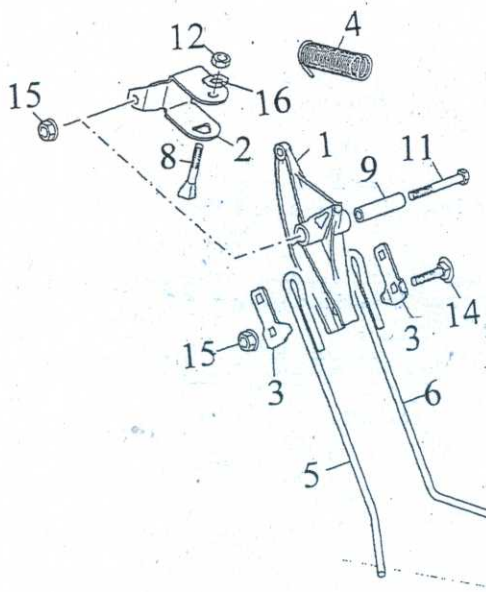
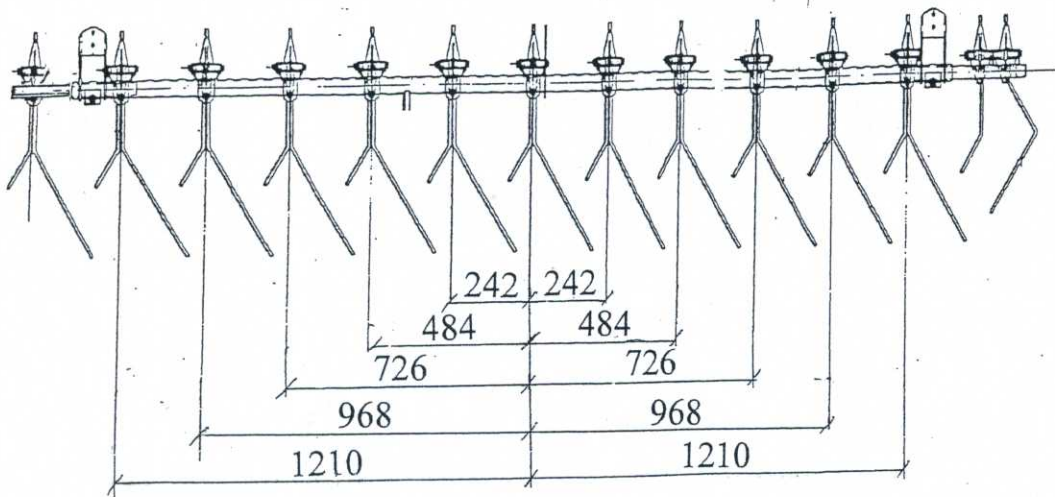
Поз.	Наименование	Обозначение	Количество
1.	Труба упорная нижняя	КО 3130.07.10.000	4
2.	Труба упорная верхняя (поз.3- 7)	КО 3130.07.20.000	4
3.	Труба упорная верхняя	КО 3130.07.20.001	1
4.	Планка стяжная	КО 3130.07.20.002	1
5.	Гайка М20.5.016 ГОСТ 5915-70		2
6.	Шайба 20.016 ГОСТ 11371-78		2
7.	Болт М20х180.129.016 DIN 933 (ISO4017)		1
8.	Балка	КО 3130.07.30.000	2
9.	Балка внешняя	КО 3130.07.40.000	3
10.	Труба	КО 3130.07.50.000	2
11.	Планка	КО 3130.07.00.003	4
12.	Фиксатор	КО 3130.07.00.010	2
13.	Скобка	ЯКЛМ 271.000.001.00.056	2
14.	Болт М8х25.58.016 ГОСТ 7798-70		8
15.	Гайка М8 DIN 6927		8
16.	Болт М16х30.58.016 ГОСТ 7798-70		3
17.	Буфер резинометаллический Арт.К0571.04.004055		4
18.	Гайка М8.5.016 ГОСТ5915-70		4
19.	Шайба 8.016 ГОСТ 11371-78		4
20.	Палец	КО 3130.07.00.012	16
21.	Шплинт 4,5х42 DIN 11023		16



ВЫРАВНИВАТЕЛЬ

ВЫРАВНИВАТЕЛЬ

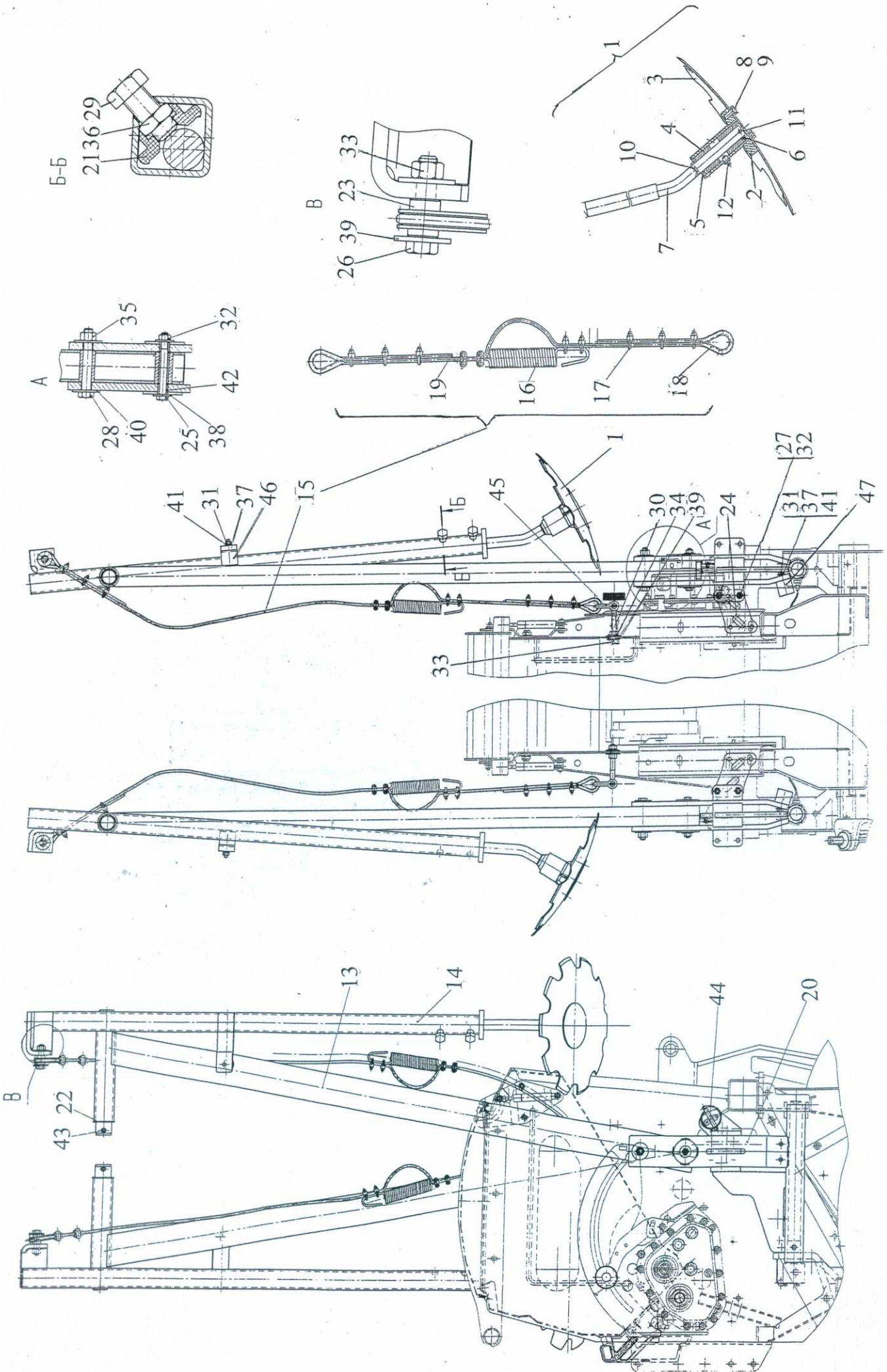
Поз.	Наименование	Обозначение	Количество
1.	Кронштейн выравнивателя	КО 3130.07.00.001	13
2.	Кронштейн	КО 3130.07.00.002	11
3.	Пластина	КО 3130.07.00.004	24
4.	Пружина выравнивателя	КО 3130.07.00.013	13
5.	Выравниватель нормальный короткий	КО 3130.07.00.006	11
6.	Выравниватель нормальный длинный	КО 3130.07.00.007	12
7.	Выравниватель внешний левый	КО 3130.07.00.009	1
8.	Болт с клиновой головкой	КО 3130.04.00.008	11
9.	Втулка	КО 3130.07.00.011	13
10.	Болт М10х180.58.016 ГОСТ 7798-70		1
11.	Болт М10х100.58.016 ГОСТ 7798-70		11
12.	Гайка М10.5.016 ГОСТ 5915-70		11
13.	Болт М10х35 DIN 603		4
14.	Болт М10х45 DIN 603		22
15.	Гайка М10 DIN 6927		38
16.	Шайба 10 65Г 016 ГОСТ 6402-70		11



ВЫРАВНИВАТЕЛЬ

ВЫРАВНИВАТЕЛЬ

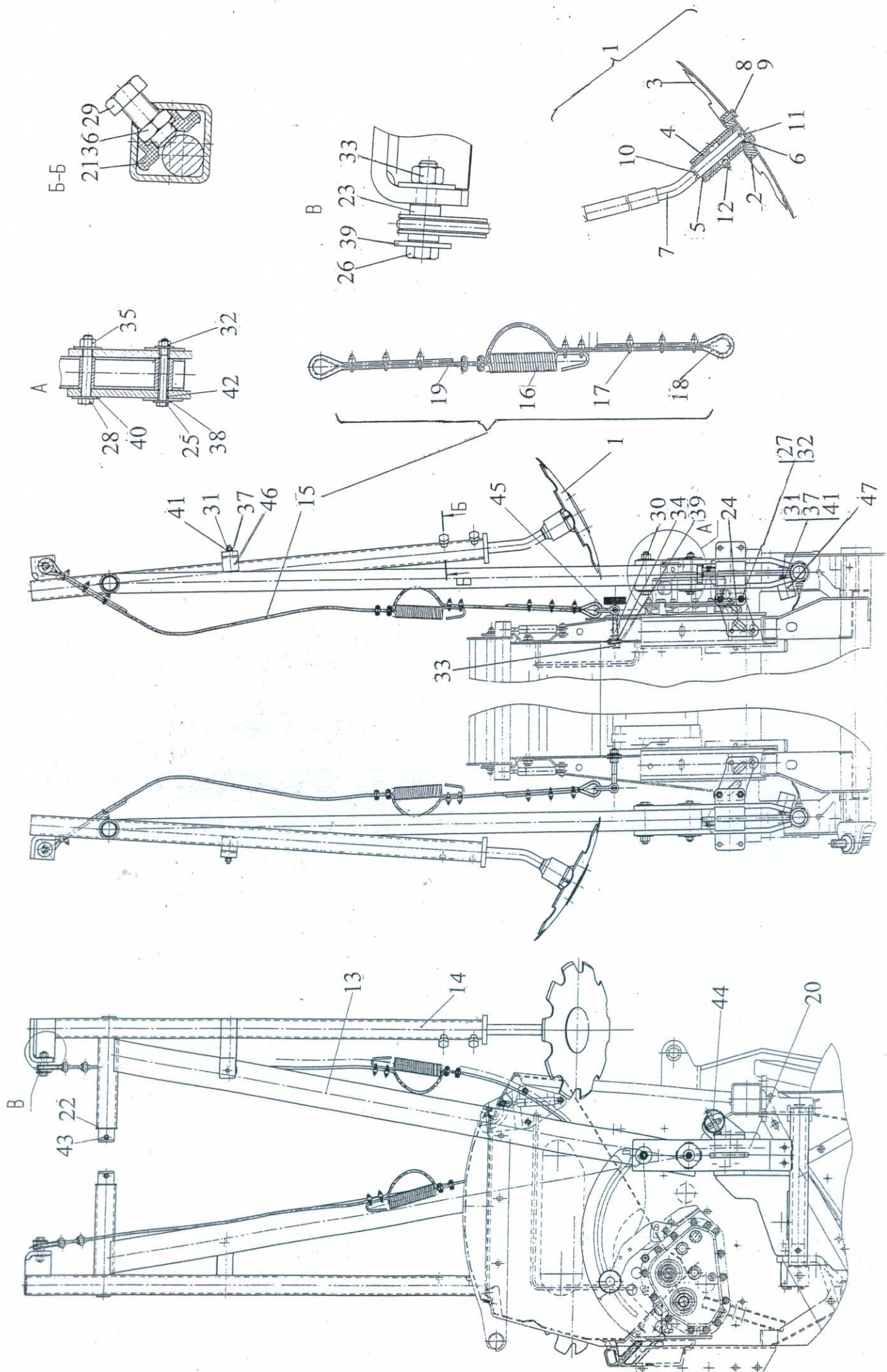
Поз.	Наименование	Обозначение	Количество
1.	Кронштейн выравнивателя	КО 3130.07.00.001	14
2.	Кронштейн	КО 3130.07.00.002	11
3.	Пластина	КО 3130.07.00.004	26
4.	Пружина выравнивателя	КО 3130.07.00.013	14
5.	Выравниватель нормальный короткий	КО 3130.07.00.006	13
6.	Выравниватель нормальный длинный	КО 3130.07.00.007	12
7.	Выравниватель внешний правый	КО 3130.07.00.008	1
8.	Болт с клиновой головкой	КО 3130.04.00.008	11
9.	Втулка	КО 3130.07.00.011	14
10.	Болт М10х180.58.016 ГОСТ 7798-70		1
11.	Болт М10х100.58.016 ГОСТ 7798-70		12
12.	Гайка М10.5.016 ГОСТ 5915-70		11
13.	Болт М10х35 DIN 603		4
14.	Болт М10х45 DIN 603		24
15.	Гайка М10 DIN 6927		41
16.	Шайба 10 65Г 016 ГОСТ 6402-70		11



МАРКЕРЫ

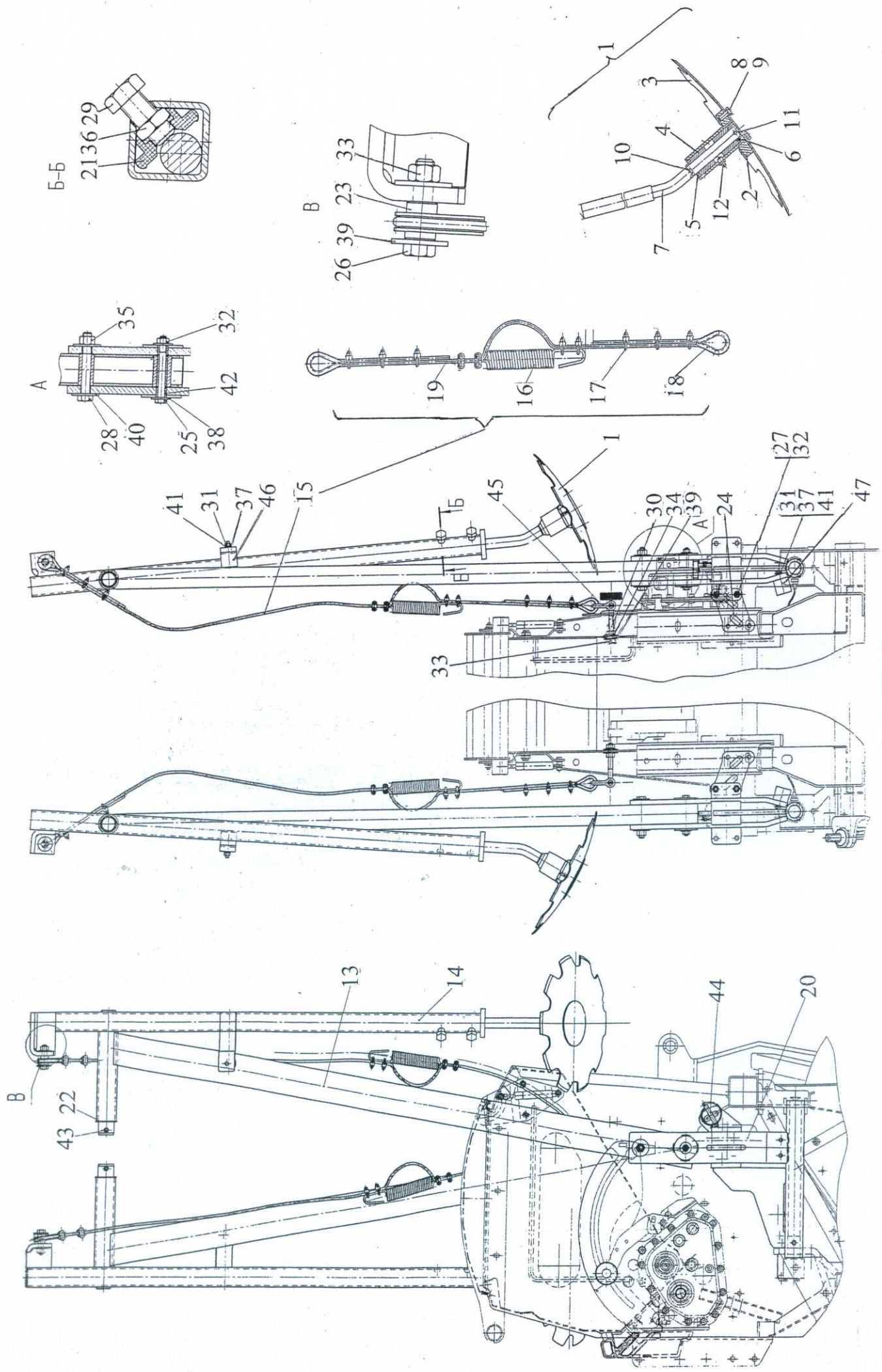
МАРКЕРЫ

Поз.	Наименование	Обозначение	Количество
1.	Маркер колеи дисковый (поз.2-12)	КО 3130.08.01.000А	2
2.	Ступица	ЯКЛМ 271.000.001.19.100	1
3.	Диск	КО 3130.08.01.007	1
4.	Втулка	ЯКЛМ 271.000.001.19.003	2
5.	Шайба	ЯКЛМ 271.000.001.19.004	1
6.	Втулка	ЯКЛМ 271.000.001.19.006	1
7.	Вал маркера	КО 3130.08.01.008	1
8.	Болт М8х16.58.016 ГОСТ 7805-70		3
9.	Шайба 8 65Г 016 ГОСТ 6402-70		3
10.	Шплинт 5х25-001 ГОСТ 397-79		1
11.	Штифт А5х32 ГОСТ 14229-93		1
12.	Масленка 1.2.Ц6 ГОСТ 19853-74		1
13.	Стрела маркера	КО 3130.29.01.000	2
14.	Труба маркера	КО 3130.08.03.000	2
15.	Трос (поз.16-19)	КО 3130.08.07.000	2
16.	Пружина натяжения	КО 3130.08.07.001	1
17.	Зажим троса стальной оцинкованный 6 DIN 741		10
18.	Коуш 25 ГОСТ 2224-75 DIN (6899)		2
19.	Канат 6,2-1-Л-О-Н-220 ГОСТ 3067-74 l=2500		1
20.	Держатель маркера	КО 3130.29.02.000	2
21.	Зажим	КО 3130.08.00.001И	2
22.	Шайба	КО 3130.08.00.002	2
23.	Разграничитель	КО 3130.08.00.005	2
24.	Планка бокового скольжения	КО 3130.08.00.006	2



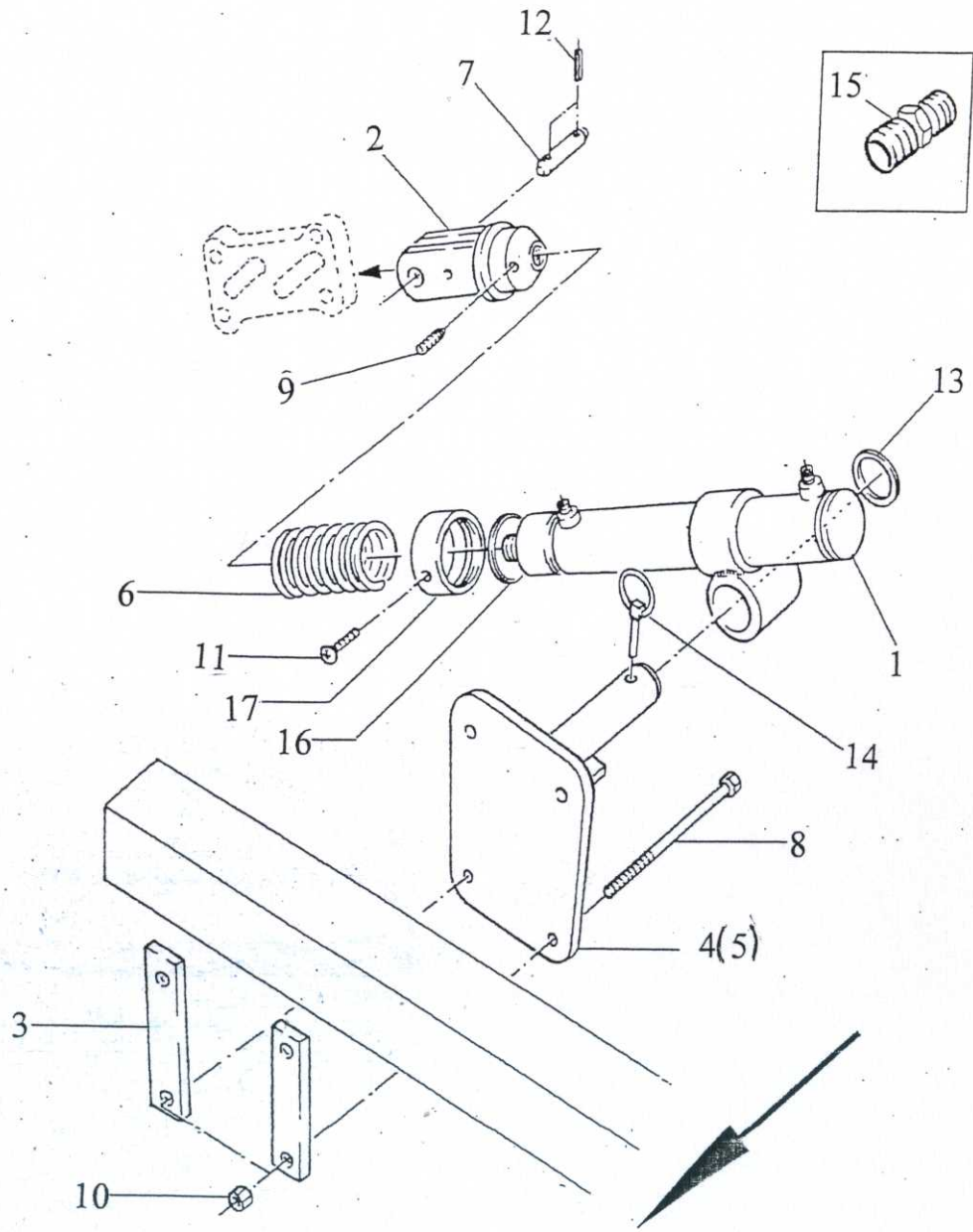
МАРКЕРЫ

25.	Болт М10х110.88.019 ГОСТ 7798-70		2
26.	Болт М12х60.88.019 ГОСТ 7798-70		2
27.	Болт М10х35.88.019 ГОСТ 7798-70		4
28.	Болт М14х100.88.019 ГОСТ 7798-70		2
29.	Болт М16х35.88.019 ГОСТ 7798-70		4
30.	Болт откидной с ушком М12х100.88.019 DIN 444		2
31.	Гайка М8.8.019 ГОСТ 5915-70		4
32.	Гайка М10.8.019 DIN 980		6
33.	Гайка М12.8.019 DIN 6927		2
34.	Гайка М12.8.019 ГОСТ 15521-70		2
35.	Гайка М14.8.019 DIN 980		2
36.	Гайка М16.8.019 ГОСТ 5916-70		4
37.	Шайба 8.01.019 ГОСТ 11371-78		4
38.	Шайба 10.01.019 ГОСТ 6958-78		4
39.	Шайба 12.01.019 ГОСТ 6958-78		8
40.	Шайба 14.01.019 ГОСТ 6958-78		4
41.	Шайба 8 с зубьями стопорная DIN 6798		4
42.	Штифт А16х16 ГОСТ 14229-93	КО 3130.29.00.106	4
43.	Штифт А12х60		2



МАРКЕРЫ

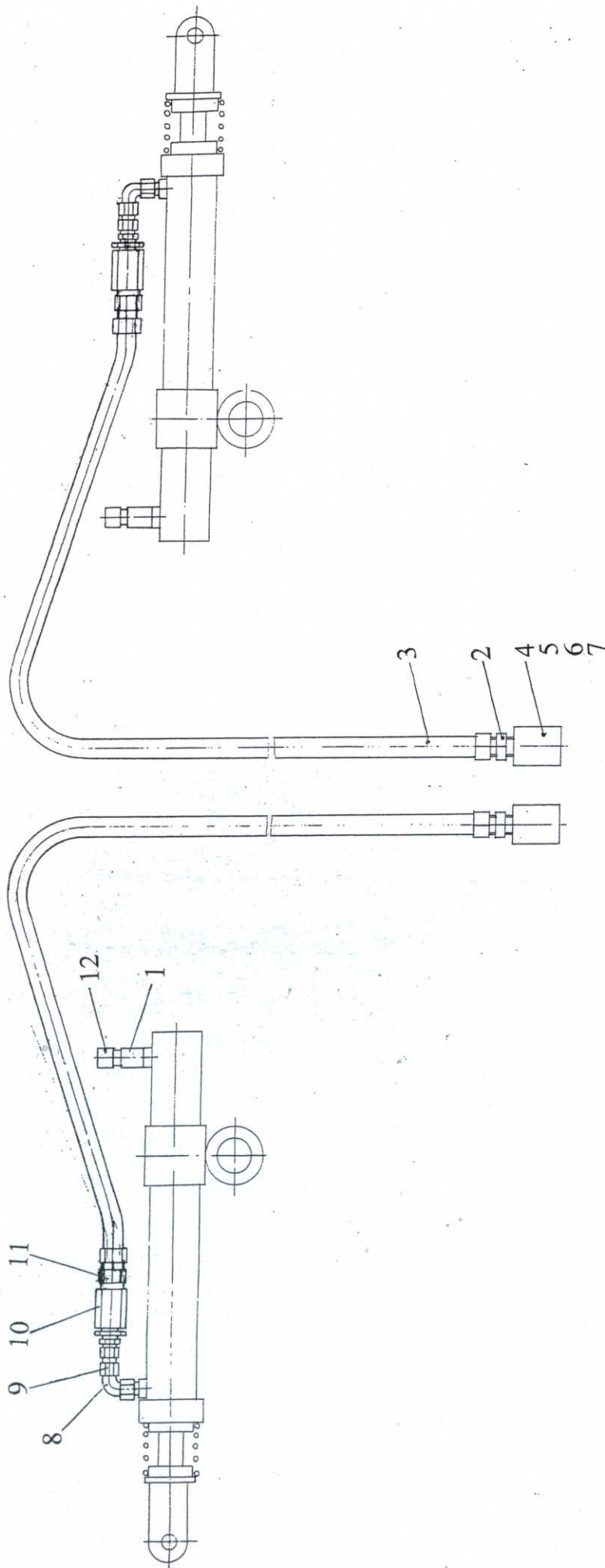
	ГОСТ 14229-93	
44.	Шплинт 10x42 DIN 11023	2
45.	Скоба такелажная M12 (0,6) DIN 82101A	2
46.	Буфер резинометаллический Арт. КО571.04004055	2
47.	Буфер резинометаллический Арт. КО571.04003055	2



ГИДРОПРИВОД МАРКЕРА

ГИДРОПРИВОД МАРКЕРА

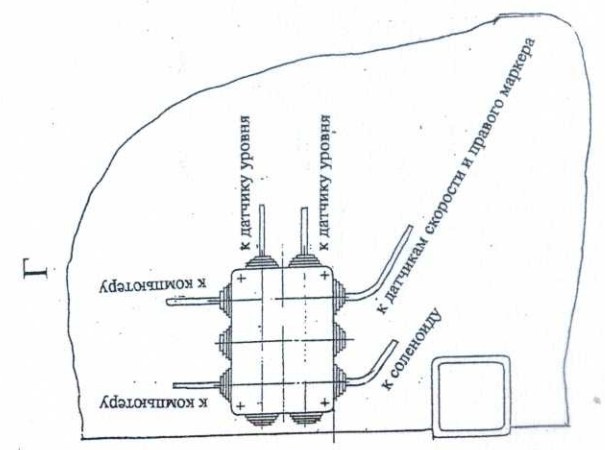
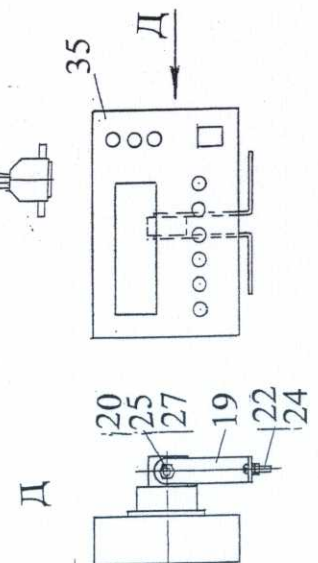
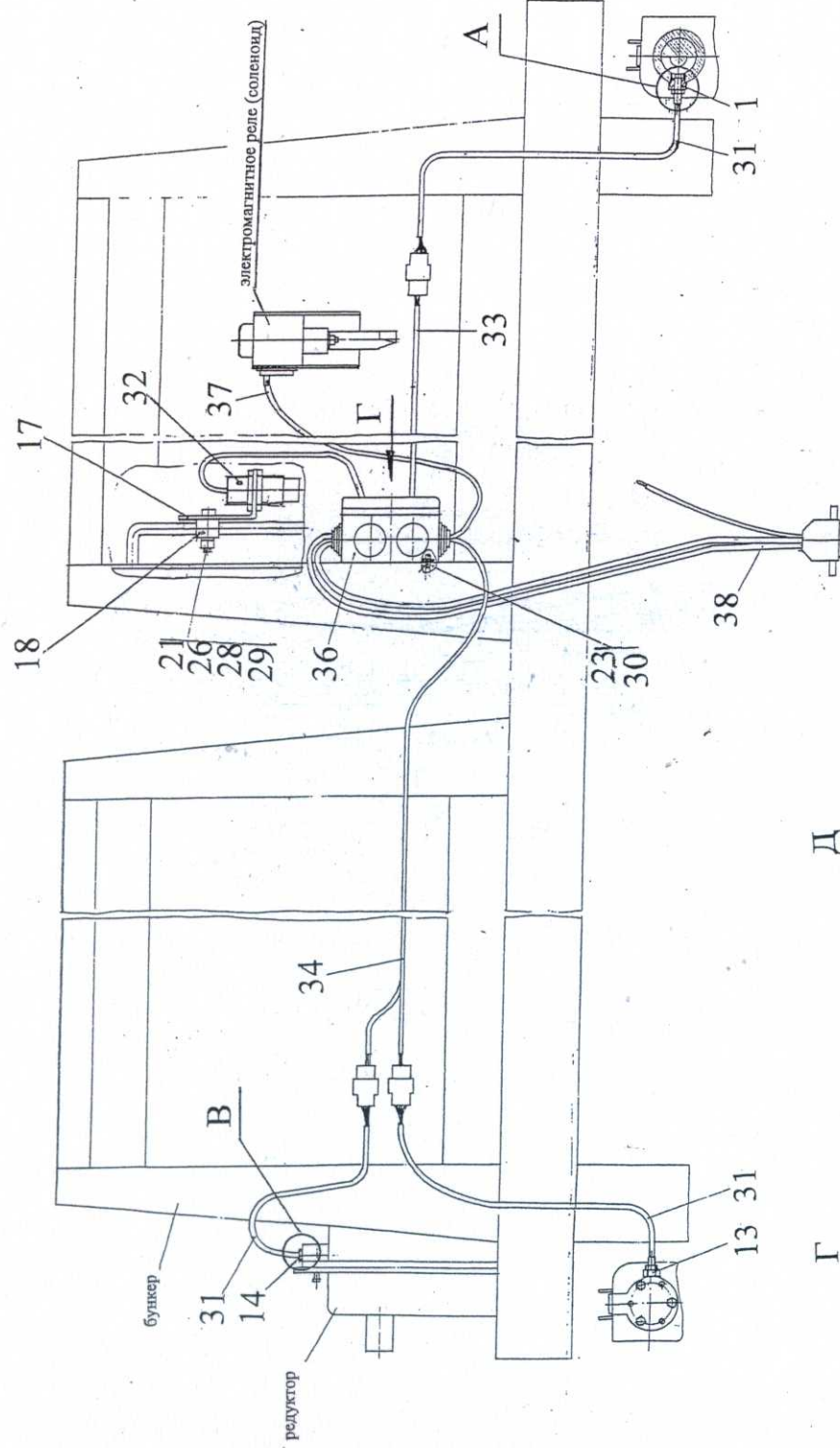
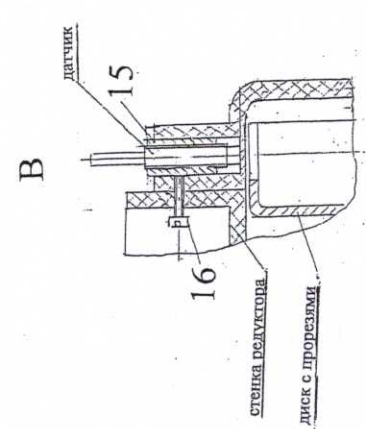
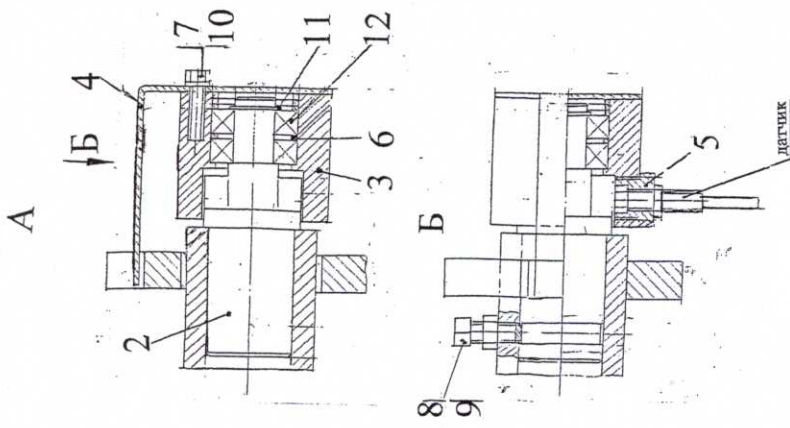
Поз.	Наименование	Обозначение	Количество
1.	Гидроцилиндр ЦГ-40.25x300.03.00 СИ-ГЛ	934193	1
2.	Вилка	КО 3130.21.00.004	1
3.	Планка	КО 3130.21.00.001	2
4.	Опора гидроцилиндра	КО 3130.21.03.000	1
5.	Опора гидроцилиндра	КО 3130.21.03.000-01	1
6.	Проушина	КО 3130.21.00.002	1
7.	Палец	КО 3130.21.00.003	1
8.	Болт М10х110.88.019 ГОСТ 7798-70		4
9.	Винт М8х12.46 ГОСТ 8878-93		1
10.	Гайка М10.8 DIN 980		4
11.	Винт 4,8х9,5 ISO 7049-93		2
12.	Штифт А5х22 ГОСТ 14229-93		2
13.	Шайба 33.01.019 ISO 7091 (DIN 126)		1
14.	Шплинт 10х42 DIN 11023		1
15.	Адаптер прямой 1-S-L8-A3C ISO 8434 (DIN 2353)	КО 3130.21.00.006	1
16.	Кольцо стопорное 50 DIN 7993A		1
17.	Втулка 10 278 7069х23	КО 3130.21.00.005	1



ГИДРОСИСТЕМА

ГИДРОСИСТЕМА

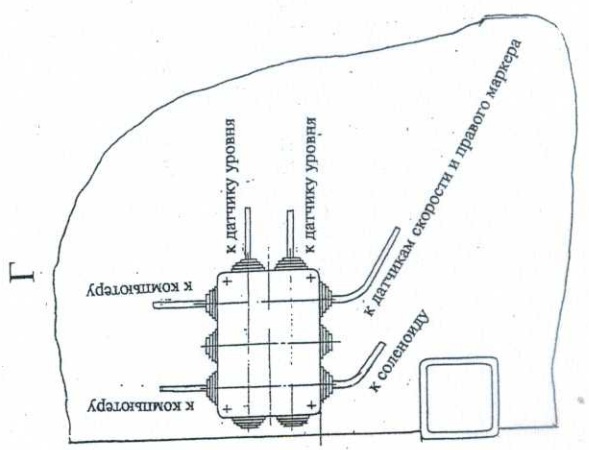
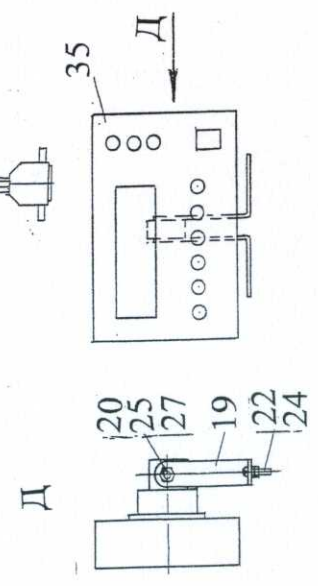
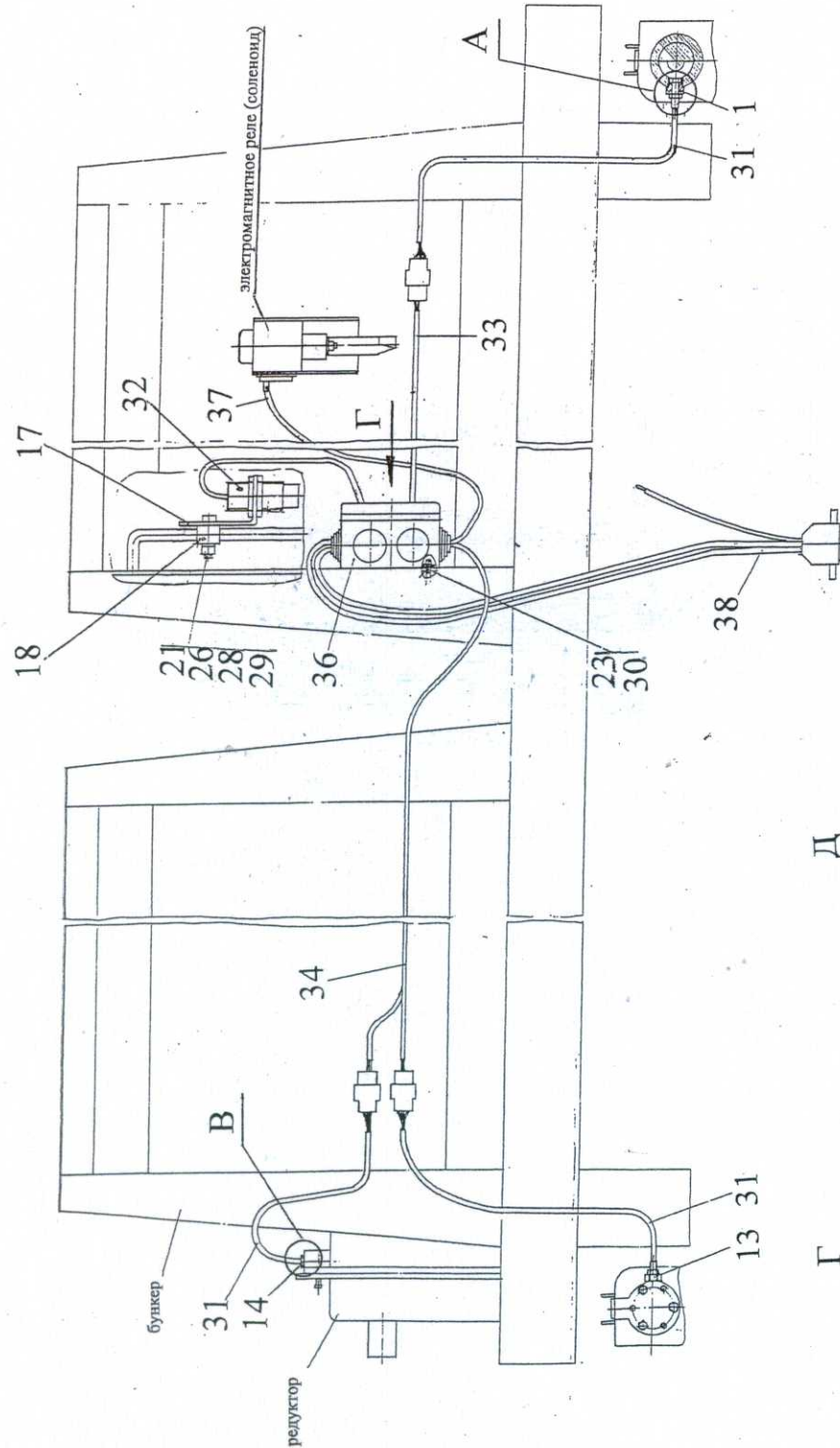
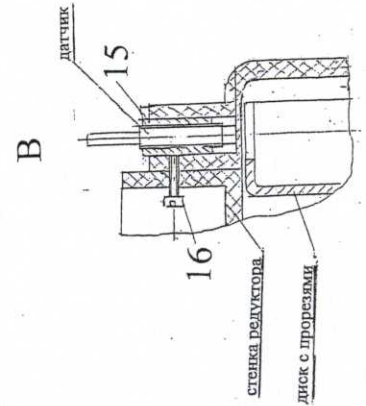
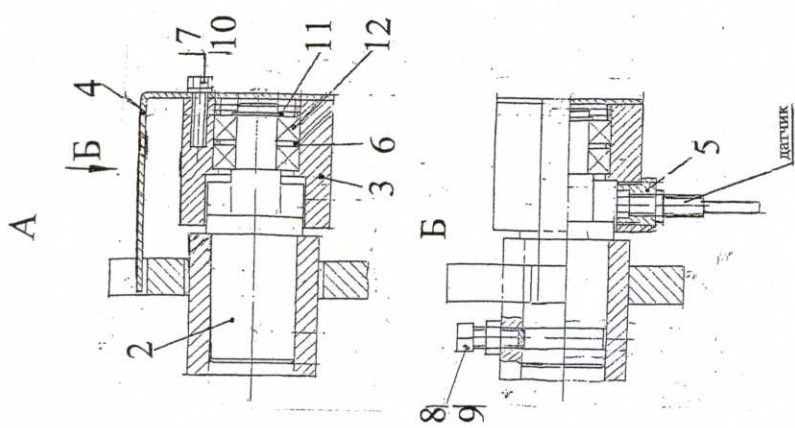
Поз.	Наименование	Обозначение	Количество
1.	Втулка штуцера RD 10278 20x24 1.4305	КО 3130.17.00.003А	2
2.	Штуцер	КО 2600.11.00.016	2
3.	Рукав	DIN 2SN P=330 L=6500 D10 DKOS(Г) 20x1,5 12 d=3/8 DKOS(Г) 20x1,5 12 d=3/8	2
4.	Фитинг SKS 13/RSP	Быстроразъемное соединение G1/2	2
5.	Фитинг SKM 13/RSP	Быстроразъемное соединение G1/2	2
6.	Фитинг SKSZUBSS P08	Быстроразъемное соединение G1/2	2
7.	Фитинг SKMZUBSS P08	Быстроразъемное соединение G1/2	2
8.	Фитинг	HANSA-FLEX AXVEWONW 06 HL	2
9.	Фитинг	HANSA-FLEX AFOVRWRNW 06 LED	2
10.	Дроссель	V0545	2
11.	Фитинг	HANSA-FLEX AXVRNW 08 HS 1/4ED	2
12.	Сапун Hunger 1028-01-00		2



СИСТЕМА КОНТРОЛЯ ВЫСЕВА

СИСТЕМА КОНТРОЛЯ ВЫСЕВА

Поз.	Наименование	Обозначение	Количество
1.	Крепление датчика маркера (поз. 2-12)	КО 3130.18.01.000	1
2.	Ось	КО 3130.18.01.001	1
3.	Корпус	КО 3130.18.01.002	1
4.	Кронштейн	КО 3130.18.01.003	1
5.	Втулка резьбовая	КО 3130.18.01.004	1
6.	Кольцо	КО 3130.18.01.005	4
7.	Болт М6х12.58.016 ГОСТ 7798-70		3
8.	Винт М8х1х20.88.016 ГОСТ 1485-75		1
9.	Гайка М8х1.8.016 ГОСТ 5915-70		1
10.	Шайба 6 65Г 016 ГОСТ 6402-70		3
11.	Кольцо А15 ГОСТ 13942-86		1
12.	Подшипник 180102 ГОСТ 8882-75		2
13.	Крепление датчика маркера (поз.2-12)	КО 3130.18.01.000-01	1
14.	Крепление датчика контроля числа оборотов редуктора (поз.15-16)	КО 3130.18.02.000	1
15.	Втулка	КО 3130.18.02.001	1
16.	Винт М4х20.58.016 ГОСТ 1491-72		1
17.	Кронштейн датчика уровня	КО 3130.18.00.001	1
18.	Колодка	КО 3130.18.00.002	2
19.	Кронштейн бортового компьютера	КО 3130.18.00.003	2
20.	Болт М6х35.58.016 ГОСТ 7798-70		1
21.	Болт М8х35.58.016		2



СИСТЕМА КОНТРОЛЯ ВЫСЕВА

	ГОСТ 7798-70	
22.	Винт М4х20.58.016 ГОСТ 1491-72	2
23.	Винт М4х10.58.016 ГОСТ 1491-72	4
24.	Гайка 4.5.016 ГОСТ 5915-70	4
25.	Гайка 6.5.016 ГОСТ 5915-70	1
26.	Гайка 8.5.016 ГОСТ 5915-70	2
27.	Шайба 6 65Г 016 ГОСТ 6402-70	1
28.	Шайба 8 65Г 016 ГОСТ 6402-70	2
29.	Шайба 8.01.016 ГОСТ 11371-78	2
30.	Шайба 4.01.016 ГОСТ 11371-78	4
31.	Датчик скорости- положения маркера МК2-Ritm	3
32.	Датчик уровня семян в бункере	1
33.	Кабель датчика левого маркера МК2-Ritm	1
34.	Кабель датчика правого маркера МК2-Ritm	1
35.	Компьютер бортовой МК2-Ritm	1
36.	Коробка соединительная МК2-Ritm	1
37.	Кабель соленоида МК2-Ritm	1
38.	Кабель сигнальный МК2-Ritm	1